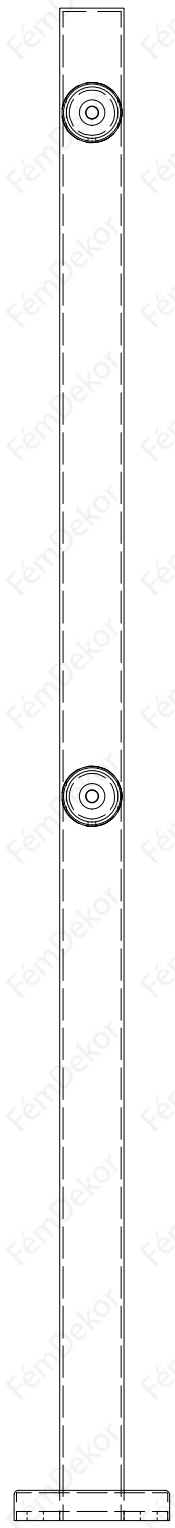
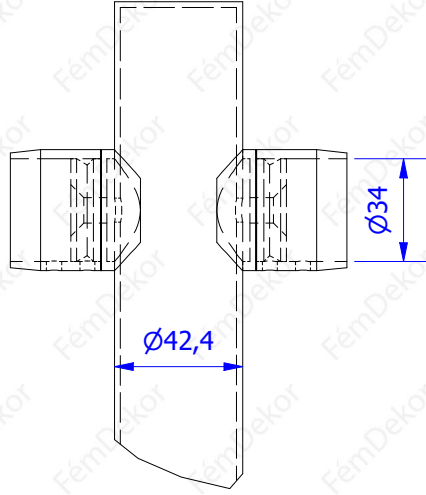


B ( 0,40 : 1 )



1000

931

479

A

496

A

948

Takaró  
Talp

A-A ( 1 : 5 )

