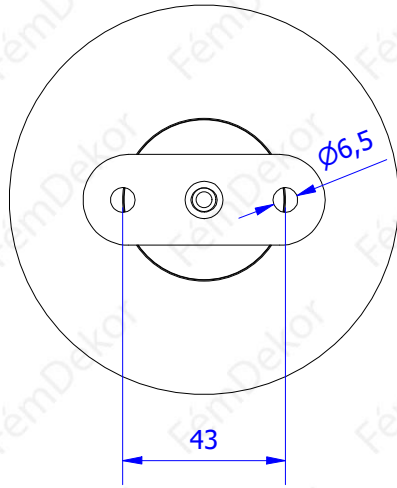
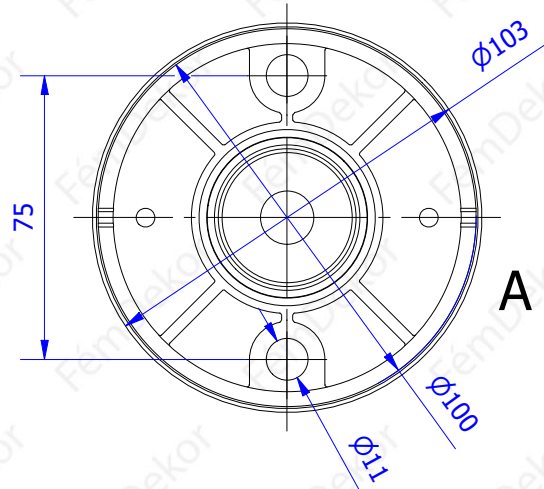


**B (1 : 2)**

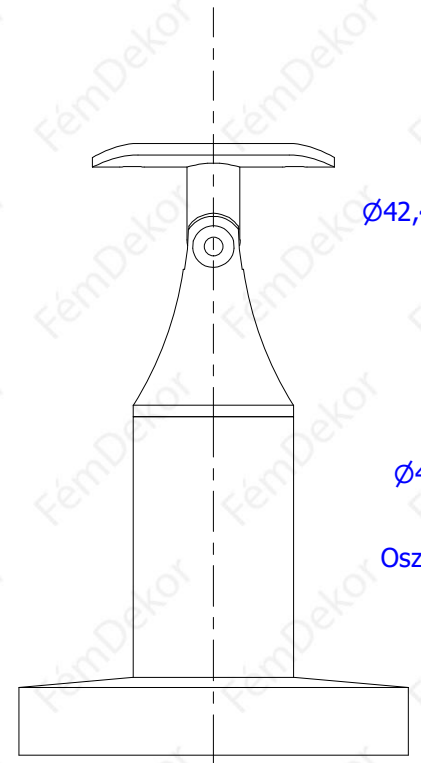


**A (1 : 2)**



**B**

**B**



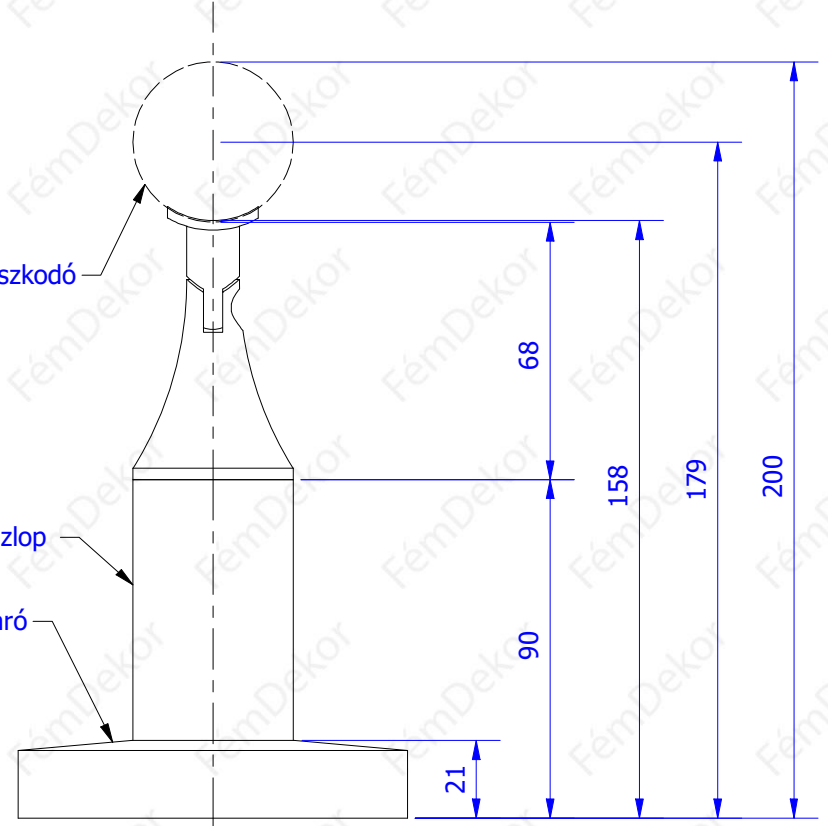
$\phi 42,4$  x 2 cső kapaszkodó

$\phi 42,4$  x 2 cső oszlop

Oszlop talp + takaró

**A**

**A**



68

158

179

200

21

90