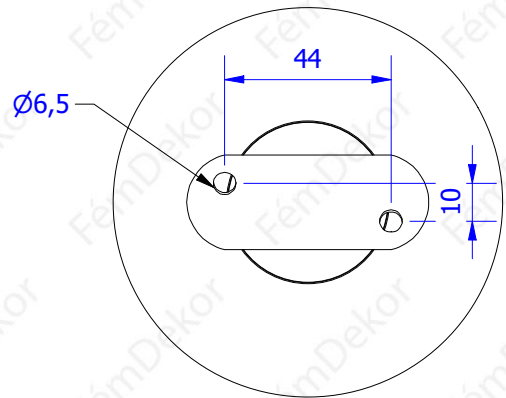
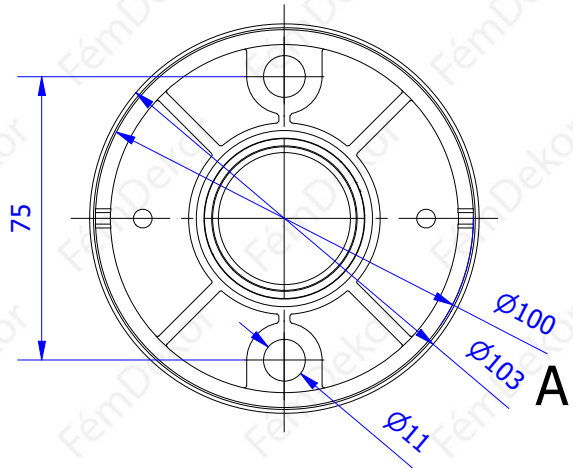


B (1 : 2)

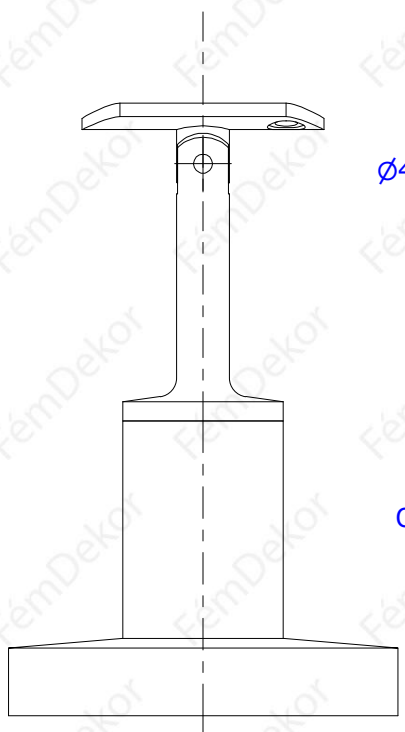


A (1 : 2)



B

B



$\varnothing 42,4 \times 2$ cső kapaszkodó

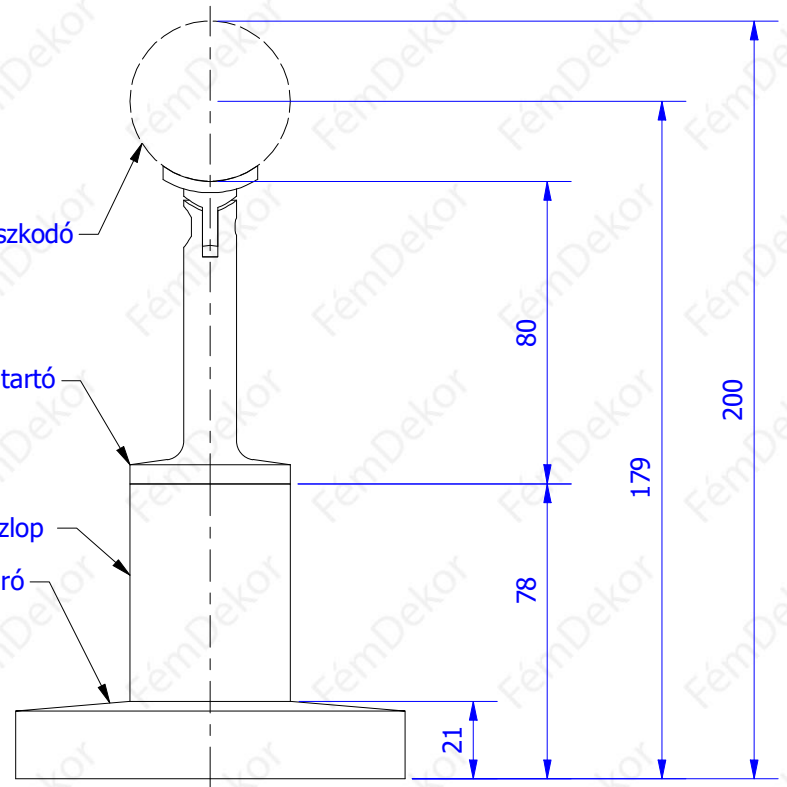
Kapaszkodó tartó

$\varnothing 42,4 \times 2$ cső oszlop

Oszlop talp + takaró

A

A



80

78

21

179

200